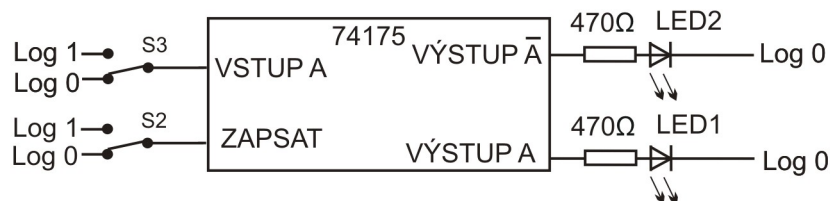


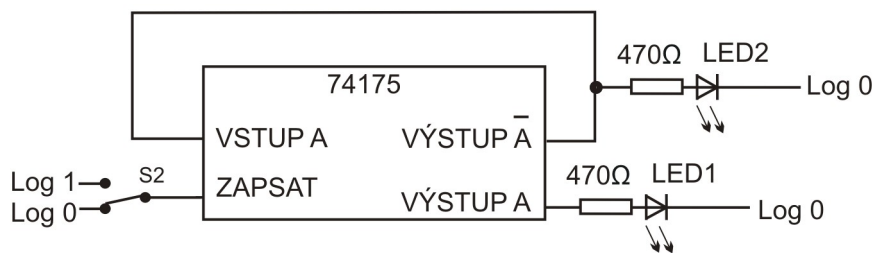
Jednoduchá paměť (registr) - pokračování

Integrovaný obvod 74175 má vstupy A,B,C,D a výstupy A,B,C,D. Když přivedeme na vstup A logickou 1 a na zdiřku ZAPSAT přivedeme změnu z logické 0 na logickou 1, tak se na výstupu A objeví také logická 1 a obvod si ji bude pamatovat. IO 74175 má ale ještě výstupy \bar{A} , \bar{B} , \bar{C} , \bar{D} . Co znamenají? Předminulou hodinu jsme si ukazovali logické funkce. První z nich byla NOT. Funkce z logické 1 udělala logickou 0 a obráceně. Ty výstupy, které mají nad písmenkem čáru, jsou jako funkce NOT. Pokud je na výstupu A logická 1, tak na výstupu \bar{A} je logická 0. Samozřejmě to funguje i pro logickou 0, je tam opak toho, co je na výstupu A.

Zadání 1 - Zapojíme obvod, na výstupy připojíme ledky, abychom viděli, co se tam děje.
Zapojení: 124-log0, 123-log1, 122-77, 120-log1, 119-87, 79-93, 78-95, 92-94, 94-log0, napájení-log1



Zadání 2 - Co když na vstup A přivedeme výstup \bar{A} a zmáčkneme tlačítko pro zápis?
Zapojení: 78-77, 120-log1, 119-87, 79-93, 78-95, 92-94, 94-log0, napájení na +5V



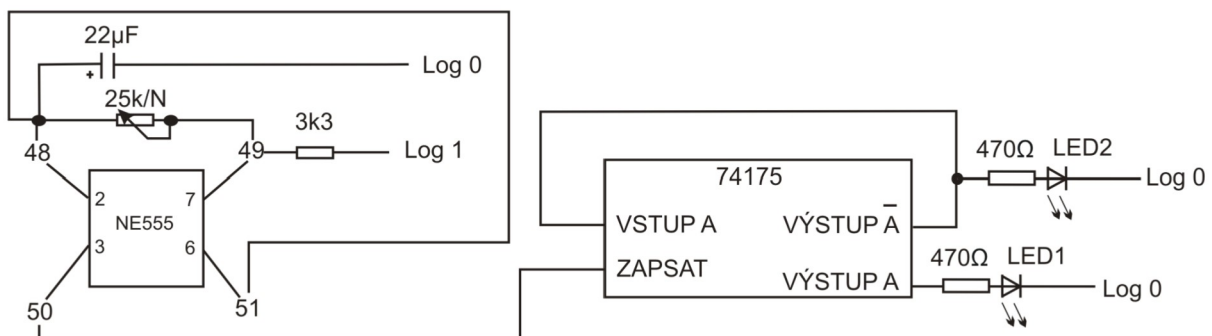
Sledujte, jak se v obvodu se na vstupu A se při stisku S2 stále mění log1 a log0. Obvod 74175 si ale zapamatuje vstupy pokaždé, když na zdiřce ZAPSAT změním log0 na log1. Tlačítko ale nefunguje tak dobře, jak bychom chtěli, těch změn tam proběhne při stisku mnoho (jakoby to jiskří). Proto na zdiřku ZAPSAT připojíme něco lepšího. Třeba časovač 555.

Zadání 3 - Zapojíme na zdiřku ZAPSAT výstup obvodu s časovačem 555.

Zapojení:

Časovač: 49-110, 48-51, 23-48, 24-49, 48-39, 38-log0, 50-87

Ostatní: 78-77, 79-93, 78-95, 92-94, 94-log0, napájení na +5V



Zadání 4 - ukázka složitějšího zapojení - Světelný had

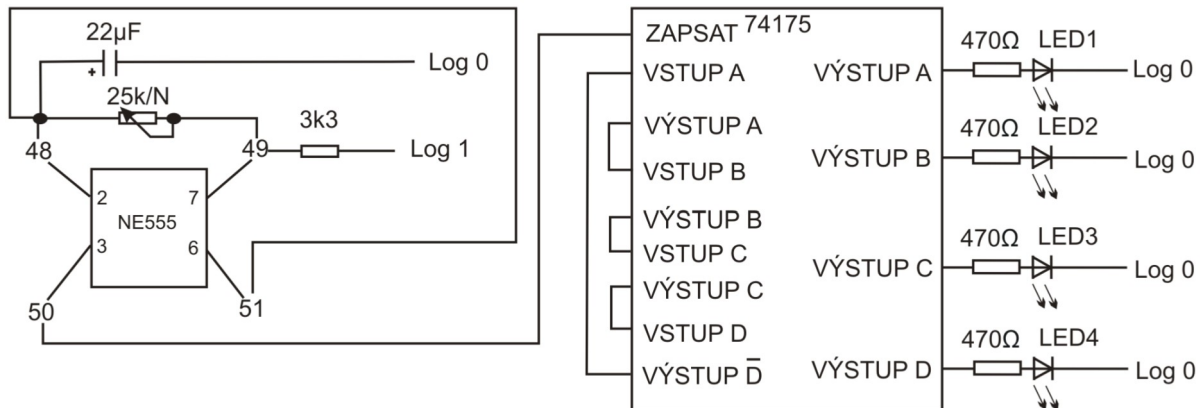
Vysvětlení, jak obvod funguje, je v návodu stavebnice. Zde si ho zapojíme pouze pro efekt.

Zapojení:

Časovač: 49-110, 48-51, 23-48, 24-49, 48-39, 38-log0, 50-87

IO -3 74175: 77-85, 79-76, 74-83, 81-84

ledky: 79-93, 74-95, 81-97, 86-99, 92-94, 94-96, 96-98, 98-log0



Zadání 4 - ukázka složitějšího zapojení – spínaný bzučák

Zapojte zadání podle schématu a sledujte, co obvod dělá. Je třeba zapojit bzučák pomocí obvodu 7400, ale napájení obvodu 7400 nepřipojovat na +5V, ale na emitor tranzistoru, který je na obrázku. Obvodu bude zapínat bzučák ve stejném tempu, jako bliká ledka LED1.

