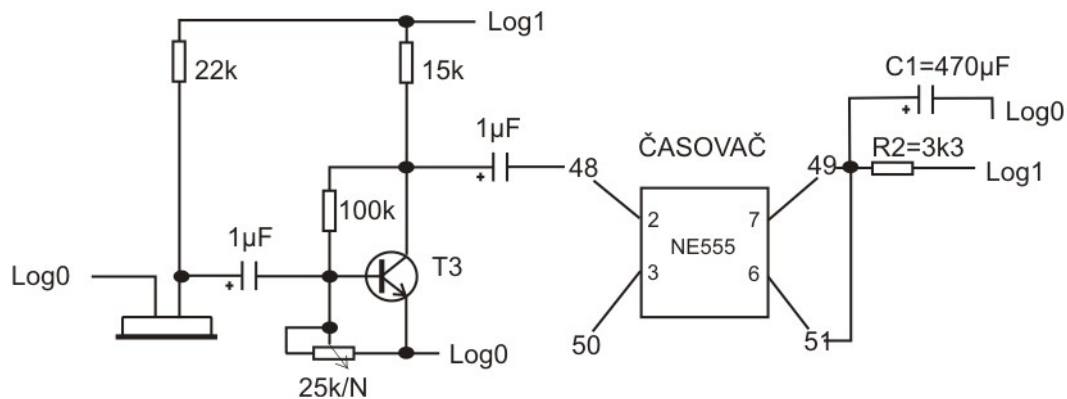


Časovač 555

Zapojení 1 - zvukový spínač.

Upravíme zapojení **monostabilního** obvodu s časovačem 555 z minulé hodiny. V minulé hodině jsme pomocí tlačítka a časovače 555 na určitou dobu rozsvítili ledku. Sepnutí můžeme udělat i pomocí mikrofону. Kde vezmeme mikrofón? Použijeme reproduktor na stavebnici, ten totiž může posloužit stejně jako mikrofón. Mikrofón slyší zvuk a mění ho na elektrický signál. Když ho správně zesílíme (která součástka zesiluje?) tak ho můžeme použít k sepnutí obvodu. Spínání obvodu 555 je na zdiřce 48.



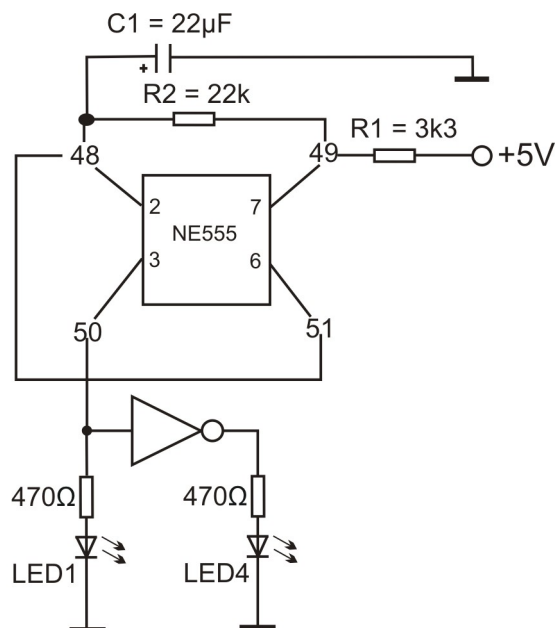
555 - astabilní obvod

Zapojení drátků: 49-51 , 49-45 , 49-9 , 10-log1 , 25-log0 , 24-36 , 36-60 , 61-log0 , 60-16 , 15-12 , 13-11 , 12-35 , 35-59 , 14-37 , 14-108 , 109-log0 , 48-34 , 44-log0 , 11-log1
 volitelně ještě připojit: 50-99 , 98-log0

Opět můžete měnit rezistor R2 nebo kondenzátor C1 a měnit délku svitu. Do zdiřky 50 (výstup) můžeme zapojit libovolné LED.

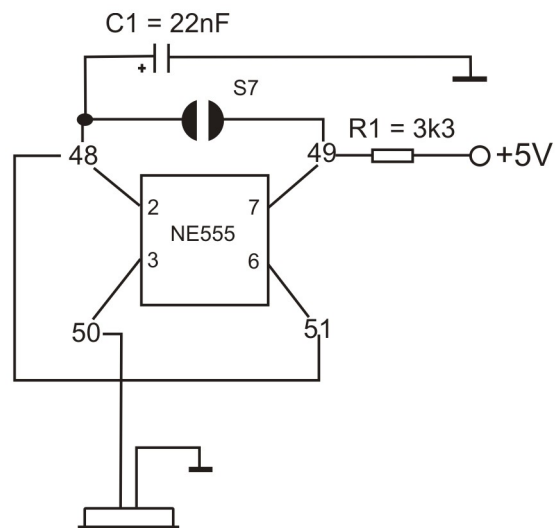
Zapojení 2 - policejní maják s časovačem 555.

Opět upravíme zapojení z minulé hodiny. Tentokrát je to **astabilní** obvod s časovačem 555. Na zdířku 50 připojíme červenou LED1. Pomocí logické funkce NOT zapojíme modrou LED4 tak, aby blikala opačně, než červená LED1.



Zapojení drátků můžete dobrovolně napsat na tabuli. Obkreslete si schéma.

Zapojení 3 – dotykový měřák odporu prstu s časovačem 555.



Zapojte obvod podle schéma. Prstem tiskněte dotykový spínač S7 a sledujte, jak obvod mění zvuk. Tip: zkuste prst lehce naslinit.