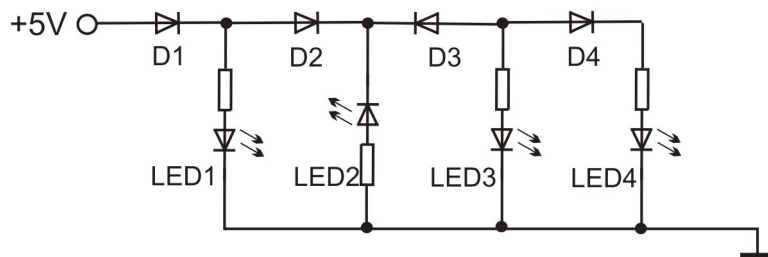


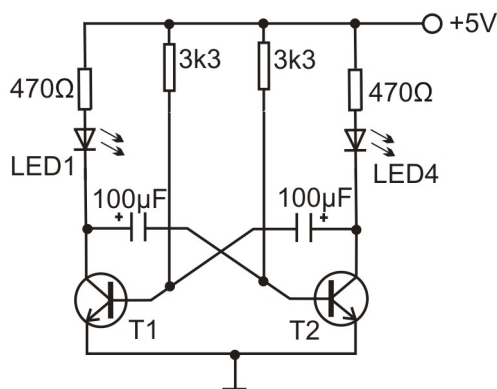
3. Nakreslete tužkou, kudy poteče proud.



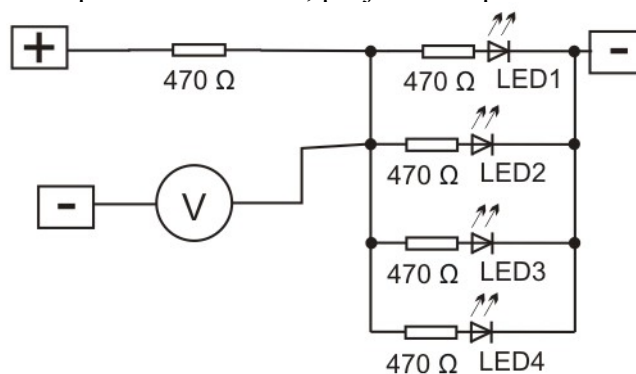
4. Zapojte podle čísel

Zapojte: plus-52 , 53-60 , 59-plus , 61-93 , 92-mínus , 93-100 , 93-103 , 95-102 , 102-97 , 92-94 , 94-96

5. Zapojte podle schéma



6. Zapojte schéma. Změřte pomocí voltmetru, při jakém napětí začne svítit modrá LED4.



Odpověď: Napětí pro rozsvícení modré LED je _____ V

7. Dobrovolný úkol: Zapojte podle čísel a nakreslete schéma

Zapojení: 94-mínus , 95-61 , 60-117 , 117-41 , 116-4 , 3-plus , 40-mínus, 59-plus